

Технический паспорт Характеристики

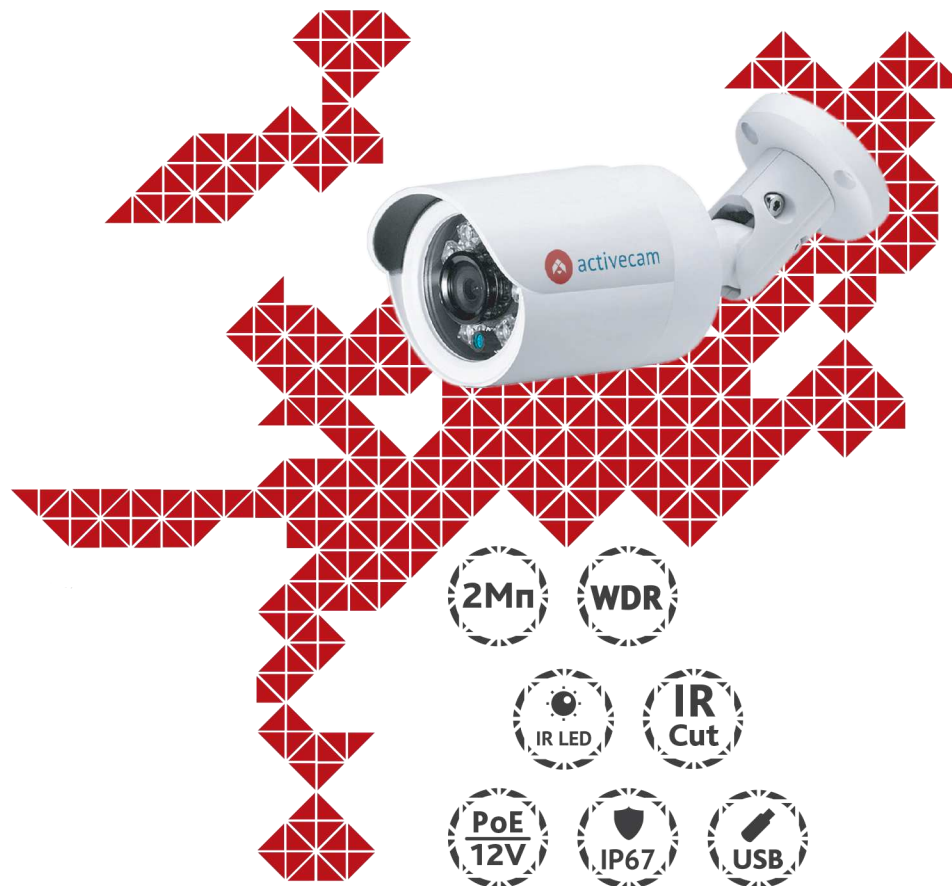
Модель	AC-D2121R3
Матрица	1/2.7" CMOS 2.1Мп
Разрешение	FullHD (1920x1080)
Скорость трансляции	FullHD@25fps
Режим «День/Ночь»	Механический ИК-фильтр
Чувствительность	0.005Лк (F1.8) 0Лк (F1.8, ИК вкл.)
ИК-подсветка	до 30 метров
Объектив	2.8 или 3.6 мм
WDR	Real WDR (96dB)
Стандарты сжатия	H.264
Битрейт	8Mbps
Порт USB	USB 2.0 (USBHDD до 128Гб)
Питание	PoE (802.3af) / 12V DC
Максимальное потребление	3.5 Вт
Размеры (мм)	160x65x66 (с кронштейном)
Вес (г)	400
Степень защиты	IP67
Рабочая температура	-40°C ... +60°C

Комплектация

Уличная IP-камера с ИК-подсветкой - AC-D2121R3	1 шт.
Руководство пользователя	1 шт.

AC-D2121R3

Уличная миниатюрная 2Мп IP-камера
с ИК-подсветкой



Не пытайтесь разбирать камеру, если камера не работает, обратитесь по месту приобретения или в сервисный центр.

Примечание:

Перед подключением камеры прочитайте данное Руководство Пользователя!

Введение

Поздравляем вас с приобретением уличной IP-камеры с ИК-подсветкой AC-D2121R3.

Ключевой особенностью AC-D2121R3 является миниатюрный корпус со степенью защиты IP66. Камера предназначена для уличного использования.

Пожалуйста, ознакомьтесь с руководством по эксплуатации перед тем как начать работу с камерой.

Описание продукта:

IP-камера AC-D2121R3 является уличной сетевой видеокамерой с фиксированным объективом и ИК-подсветкой дальностью до 30 метров.

Данная модель имеет 2.1Мп матрицу последнего поколения с поддержкой аппаратного WDR (широкого динамического диапазона), что позволяет получать видео с высокой детализацией изображения и использовать камеру в различных условиях съемки: как при сложном и меняющемся освещении днем, так и в полной темноте ночью. Камера оснащена механическим ИК-фильтром, который обеспечивает максимальную цветопередачу.

Ключевыми особенностями IP-камеры являются:

- Широкий динамический диапазон (Real WDR 96dB)
- Автоматическое переключение режима «День/Ночь»
- Механический ИК-фильтр
- Поддержка двух потоков
- Локальная запись на внешний USB-накопитель* (USB 2.0 до 128Гб) с возможностью дистанционного просмотра
- Питание 12В DC или PoE

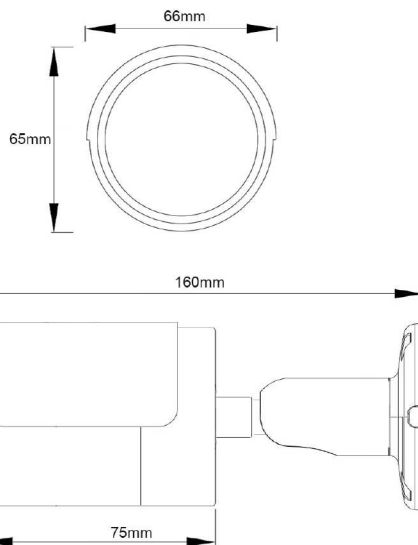
* USB накопитель в комплект поставки не входит

Торговая марка ActiveCam принадлежит крупной международной компании DSSL - производителю систем видеонаблюдения. Продукция компании DSSL представлена в филиалах и дилерских центрах на всей территории РФ, странах СНГ и Европы. В каждом представительстве функционируют поддержка и консультации. Сегодня ActiveCam - это бренд международного уровня, включающий в себя видеокамеры и оптику для аналоговых и цифровых систем видеонаблюдения, созданных на базе инновационных технологий Active. В собственной научно-технической лаборатории специалисты отслеживают, анализируют технологические новинки рынка и применяют инновационные решения в своих продуктах. Принципиальной задачей разработчиков является осуществление совместимости с решающим большинством существующего оборудования для систем видеонаблюдения.

Подключение

Для начала работы с IP-камерой ActiveCam необходим ПК, подключенный к локальной сети, с установленной ОС Windows и браузером Internet Explorer версии 8 или выше.

1. Подключите камеру к сети.
2. При подключении камеры через коммутатор, не поддерживающий PoE, подключите к разъему питания сетевой адаптер 12В DC.



Примечания:

Блок питания должен соответствовать требованиям: выходное напряжение, ток, полярности и рабочая температура. При использовании камеры в условиях грозы обратите внимание на наличие громоотвода или отключите разъем питания.

Обратите внимание на температурные требования использования камеры. Избегайте использования устройств при слишком высоких или слишком низких температурах.

Рабочая температура от -40°C до +60°C.

Не направляйте объектив камеры на солнце или яркие объекты. Это может повредить матрицу.

Не устанавливайте камеру вблизи радиаторов и обогревателей.

Настройка IP-адреса камеры:

Для подключения к IP-камере, ПК должен находиться в той же локальной сети, что и камера. При этом IP-адрес камеры, компьютера и любых других устройств в сети не должны совпадать.

Сетевые настройки IP-камеры по умолчанию:

- IP-адрес камеры: 192.168.1.188;
- Маска подсети: 255.255.0.0;
- Шлюз: 192.168.1.1;
- HTTP-порт: 80;
- имя пользователя: admin;
- пароль: admin.

Пример сетевых настроек ПК:

- IP-адрес: 192.168.1.10;
- Маска подсети: 255.255.0.0.

Существует три варианта настройки камеры:

1. Сменить IP-адрес камеры вручную. Для этого запустите Internet Explorer, подключитесь к IP-камере и введите имя пользователя. Зайдите в соответствующий пункт меню и смените сетевые настройки IP-камеры.
2. Настроить IP-адрес камеры с помощью утилиты быстрой конфигурации, которую можно скачать с сайта www.dssl.ru в разделе Программное обеспечение.
3. Изменить настройки IP-камеры используя профессиональное ПО TRASSIR.

Подробную инструкцию по настройке камеры смотрите в руководстве пользователя, которое можно скачать с сайта www.dssl.ru в разделе Техническая документация.

К каждой приобретенной камере ActiveCam прилагается право воспользоваться одной бесплатной лицензией TRASSIR! Подробное описание о возможностях ПО TRASSIR читайте на сайте www.dssl.ru.

Подключите камеру к облачному сервису TRASSIR Cloud и абсолютно бесплатно просматривайте видео на экране вашего мобильного телефона.